

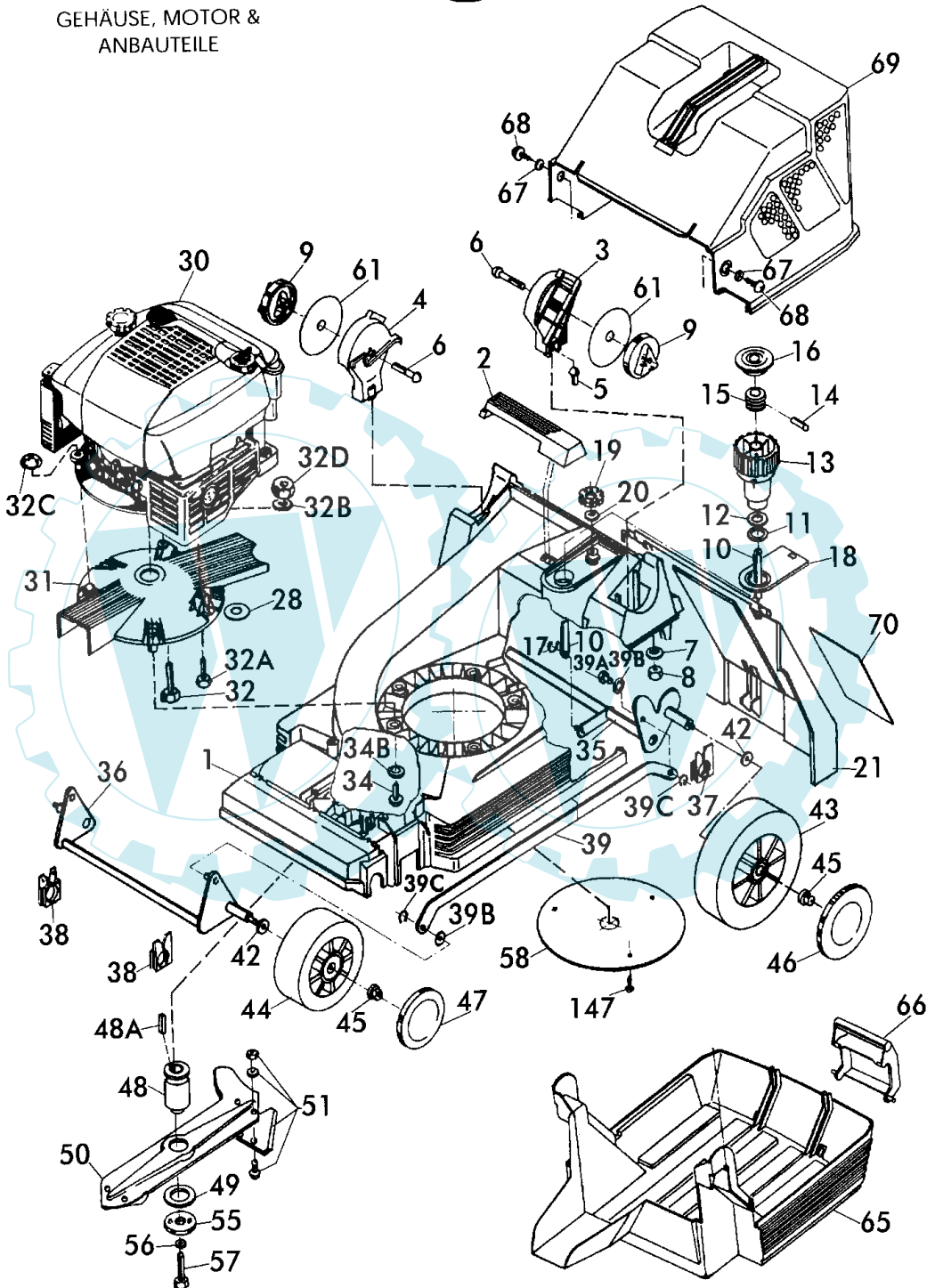
1/4
029

BENZIN - HATTRICK



46 BH - Art. 78260
(bis S-Nr. 113573)

GEHÄUSE, MOTOR &
ANBAUTEILE



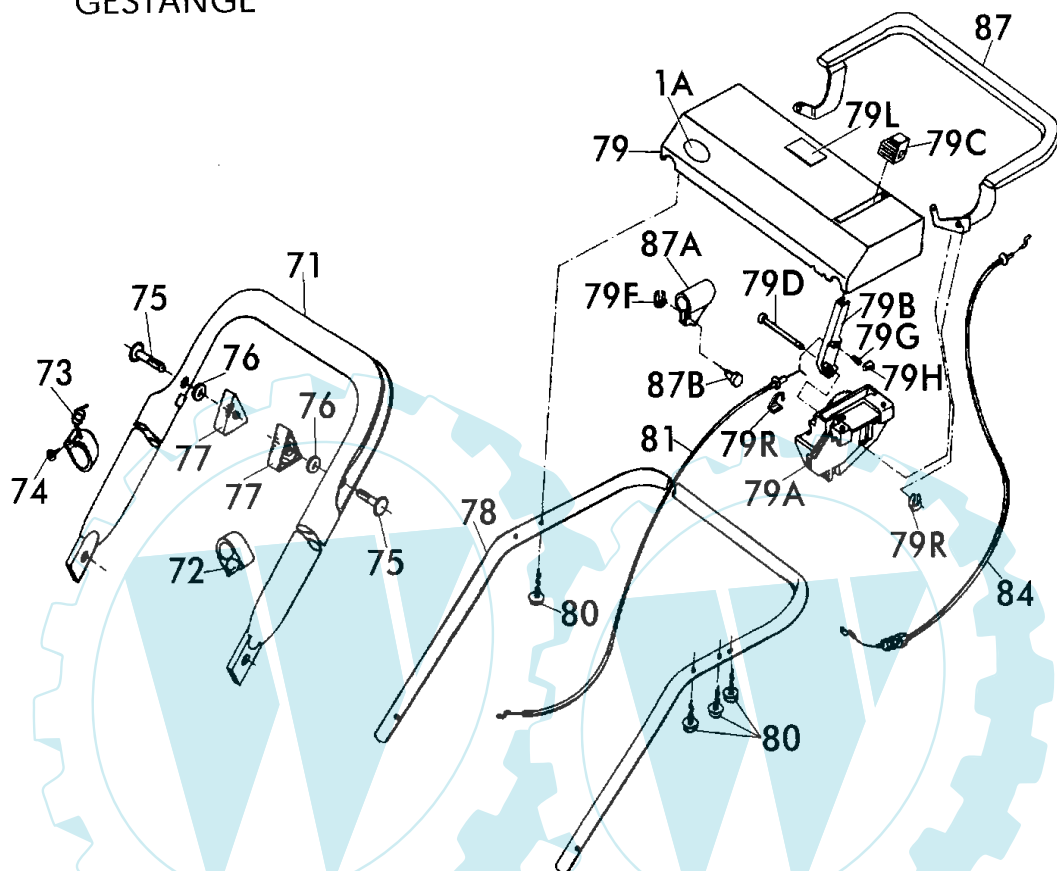
46 BH - Art. 78260
(bis S-Nr. 113573)

4/4
029

BENZIN - HATTRICK

46 BH - Art. 78260
(bis S-Nr. 113573)

GESTÄNGE



Brill - GARTENGERÄTE GMBH * POSTFACH 3161 * D- 58422 WITTEN

POS. REF.NO.	BEST.-NR. PART-NO.	BEZEICHNUNG DESCRIPTION	Stck Qty.	POS. REF.NO.	BEST.-NR. PART-NO.	BEZEICHNUNG DESCRIPTION	Stck Qty.
POS.	NO.PIECE	DESIGNATION	Qty.	POS.	NO.PIECE	DESIGNATION	Qty.
1A	10571	BRILL-LOGO (KUNSTSTOFFPLATTE)	1	79C	09080	KNAUF Z.STELLTEIL	1
71	09117	GEST.-UNTERTEIL, LACK.	1	79D	09096	BOLZEN, VERZ.	1
72	02750	KABELHALTER z.BOWDENZUG	1	79F	08656	KL-SICHERUNG	2
73	10953	UMLENKHALTER 40B-46 BH(R)OHV	1	79G	09082	DRUCKFEDER LOSE	1
74	08722	BLECHSCHRAUBE DIN 7981-3,5x13	1	79H	09081	DRUCKSTÜCK LOSE	1
75	09191	FORMSCHRAUBE 8x47	2	79L	10455	BEDIENUNGSAUFKLEBER	1
76	06465	SCHEIBE DIN 125-A8,4	2	79R	10584	KLAMMER ZUM BOWDENZUG/GAS	1
77	08288	HOLMSPANNGRIF	2	80	09083	PT-SCHRAUBE S-1447-K 60x25	4
78-87B	10529	GESTÄNGE-OBERTeil KPL MONTIERT	1	81	10457	BOWDENZUG / GAS 46 BH	1
78	09398	GESTÄNGEHOLM-OBERTeil LOSE	1	84	10456	BOWDENZUG / BREMSE 46	1
79	10554	BEDIENPANEL, BEDRUCKT 46 BH	1	87	09985	BREMSBÜGEL KOMPL.	1
79A	09078	LAGERBOCK, SCHWARZ	1	87A	09106	BÜGELLAGER, SCHWARZ	1
79B	09079	STELLTEIL, SCHWARZ	1	87B	09982	BOLZEN, VERZ.	1

46 BH - Art. 78260
(bis S-Nr. 113573)